

**Polizzenummer/
 Schadennummer**
 Polizzenummer (unbedingt angeben) Schadennummer (wenn bekannt)

Versicherungsart Haftpflicht Kasko Insassen-Unfall Auto PLUS24service Für Rechtsschutz bitte
eigenes Formular verwenden

Unfalldaten
 Tag des Unfalles Uhrzeit Unfallstelle (Ort, Straße, Haus-Nr. bzw. Kilometerstein)

Behördliche Unfallaufnahme? nein ja, durch

Nutzung des Fahrzeuges zum Schadenszeitpunkt? beruflich privat

Versicherungsnehmer A

Familienname, Vorname, Titel bzw. Firmenname

Anschrift: Straße, Platz, Hausnummer, Stiege, Tür-Nr.

Postleitzahl Ort Tel.-Nr. tagsüber (8–16 Uhr)

E-Mail

Fahrzeugart, Marke, Type, Farbe

Baujahr, behördl. Kennzeichen, Fahrgestell-Nr. (die letzten 10 Stellen)

Kilometerstand zum Unfallzeitpunkt:

Rechtsschutz

Versichert bei Polizzenummer

Beteiligter B

Familienname, Vorname, Titel bzw. Firmenname

Anschrift: Straße, Platz, Hausnummer, Stiege, Tür-Nr.

Postleitzahl Ort Tel.-Nr. tagsüber (8–16 Uhr)

E-Mail

Bei Beschädigung am Kfz: Fahrzeugart, Marke, Type, Farbe

Baujahr, behördl. Kennzeichen

Haftpflicht Kasko

Versichert bei Polizzenummer

Leasingfahrzeug? ja nein Vorsteuerabzugsberechtigt? ja nein

Fahrzeuglenker A

Familienname, Vorname, Titel Geburtsdatum

Anschrift: Straße, Platz, Hausnummer, Stiege, Tür-Nr.

Postleitzahl Ort Tel.-Nr. tagsüber (8–16 Uhr)

Führerscheinnummer, Ausstellungsbehörde, Gruppe Staatsbürgerschaft

Lenkte er Ihr Fahrzeug mit Ihrem Wissen und Willen? ja nein

War der Lenker alkoholisiert? ja nein

Unfallbedingte Führerscheinabnahme? ja nein

Fahrzeuglenker B

Familienname, Vorname, Titel Geburtsdatum

Anschrift: Straße, Platz, Hausnummer, Stiege, Tür-Nr.

Postleitzahl Ort Tel.-Nr. tagsüber (8–16 Uhr)

Unfallbedingte Führerscheinabnahme? ja nein

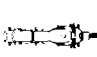


Schäden am eigenen Fahrzeug

Geschätzte Schadenhöhe: ja nein
 Reparierbare Vorschäden? ja nein

ja nein
 Unreparierbare Vorschäden? ja nein

EUR

Sichtbare Schäden bitte mit kennzeichnen

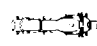
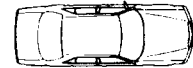

Art und Umfang des eigenen Schadens¹⁾:

Schäden am beteiligten Fahrzeug

Geschätzte Schadenhöhe: ja nein
 Vorschäden? nein ja, bitte ausfüllen

EUR

Sichtbare Schäden bitte mit kennzeichnen

Art und Umfang des Schadens am beteiligten Fahrzeug/Vorschäden¹⁾:

Zutreffendes bitte ankreuzen!

¹⁾ eventuell Beiblatt verwenden

Beschädigung an fremden Sachen (nicht an Fahrzeugen)

Beschädigung an sonstigem fremdem Eigentum: Was wurde beschädigt? Ungefähre Schadenshöhe?

Verletzte Personen

Name, Anschrift, Alter und Beruf des Verletzten/Art der Verletzung (eventuell Beiblatt verwenden)

Fahrzeug- ja nein
insasse? ja nein
Gurt/Helm
verwendet?

Name, Anschrift, Alter und Beruf des Verletzten/Art der Verletzung (eventuell Beiblatt verwenden)

Fahrzeug- ja nein
insasse? ja nein
Gurt/Helm
verwendet?

Unfallhergang

Fahrzeuglenker (A)

- | | | |
|--------------------------|--|--------------------------|
| <input type="checkbox"/> | hat geparktes Fahrzeug beschädigt | <input type="checkbox"/> |
| <input type="checkbox"/> | hat den Rechtsvorrang mißachtet | <input type="checkbox"/> |
| <input type="checkbox"/> | hat eine Stopp-/Nachrangtafel nicht beachtet | <input type="checkbox"/> |
| <input type="checkbox"/> | hat den fließenden Verkehr nicht beachtet | <input type="checkbox"/> |
| <input type="checkbox"/> | fuhr auf | <input type="checkbox"/> |
| <input type="checkbox"/> | fuhr zurück | <input type="checkbox"/> |
| <input type="checkbox"/> | wechselte den Fahrstreifen | <input type="checkbox"/> |
| <input type="checkbox"/> | fuhr in die Gegenfahrbahn | <input type="checkbox"/> |
| <input type="checkbox"/> | hat als entgegenkommender Linksabbieger den Vorrang nicht beachtet | <input type="checkbox"/> |

Fahrzeuglenker (B)

Unfallhergang, besondere Bemerkungen/ Skizze (event. Beiblatt verwenden)

Wer hat Ihrer Meinung nach den Unfall verschuldet? Fahrzeuglenker A Fahrzeuglenker B
 Sonstiger

Zeugen (Name, Anschrift und Tel.-Nr. (eventuell Beiblatt verwenden))

Fahrzeuginsasse? ja nein

Fahrzeuginsasse? ja nein

Wann und wo kann Ihr Fahrzeug besichtigt werden?

Wie soll die Entschädigungsleistung erfolgen? Die versicherungsmäßig gedeckten Instandsetzungskosten sollen an die reparierende Werkstatt bezahlt werden.

per Postanweisung oder über

IBAN des Zahlungsempfängers

bei (genaue Bezeichnung der Kreditunternehmung) BIC

Kontoinhaber

Bei Entwendungs-, Brand-, Wild-, Die Anzeige erfolgte am: Entwendung Brand Wild/Haustier Behörde und Zahl

Haustier-, Park- oder

Vandalismusschaden ausfüllen!

 Parkschaden Vandalismus

UNIQA Österreich Versicherungen AG, Untere Donaustraße 21, 1029 Wien, Telefon: +43 50677 670, E-Mail Adresse: info@uniqa.at („UNIQA“, „wir“, „uns“) ist verantwortlich, Ihre personenbezogenen Daten ausreichend zu schützen. UNIQA beachtet deshalb alle Rechtsvorschriften zum Schutz, zum rechtmäßigen Umgang und zur Geheimhaltung personenbezogener Daten, sowie zur Datensicherheit. Gerne erreichen Sie unseren Datenschutzbeauftragten unter datenschutz@uniqa.at. Weitere Informationen zum Datenschutz finden Sie in den Datenschutzhinweisen für Versicherungsverträge, die Ihnen jederzeit auf www.uniqa.at im Bereich Datenschutz zur Verfügung stehen.

Ort, Datum

Unterschrift Versicherungsnehmer

Ich (wir) ermächtige(n) den Versicherer bzw. Herrn/Frau im Auftrag des Versicherers, Auskünfte aller Art bei Personen und Behörden (Polizei, Gericht usw.) einzuholen, Einsicht in alle auf mich (uns) bezughabenden Akten zu nehmen sowie Abschriften oder Auszüge derselben anzufertigen. Ich (wir) bestätige(n) mit meiner (unserer) Unterschrift, dass ich (wir) alle vorstehenden Fragen vollständig und wahrheitsgetreu beantwortet habe(n).“

Ort, Datum

Unterschrift Versicherungsnehmer

X Zutreffendes bitte ankreuzen!

²⁾ nur im Ausland